

电子级单晶炉

YTC260-MCZ 参数

主要性能指标 Technical Data

炉室资料 Puller Data

坩埚直径 Crucible diameter: 22" - 28"
 单晶直径 Crystal diameter: 8" - 16" (200-400mm)
 装料量 Charge size: 120-280kg
 喉管直径 Throat Diameter: 18" (457mm)
 主炉膛内径 Main furnace Diameter: ϕ 1200mm
 主炉膛高度 Main furnace Height: 1480mm
 炉门开口尺寸 Pull Chamber Door Opening: 20"×92" (508mm ×2362mm)
 主真空泵抽速 Vacuum Pumps-Main: 221 cfm (6,260 l/min)
 辅助真空泵抽速(Recommended) Aux: 60 cfm (1700 l/min)
 排气方式 Exhaust : 底排气 Exhaust end
 副室类型 Deputy room type : 全开门 Full-door
 炉盖类型 Lid Type : 斜顶 Inclined top
 磁场类型 Field type : 勾型、水平型 (可选) hook type, horizontal type (optional)
 有导流筒提升、激光测距、CCD 控径
 There draft tube upgrade, laser ranging, CCD control path
 可提供二次加料 providing secondary feed

坩埚驱动单位 Crucible drive unit

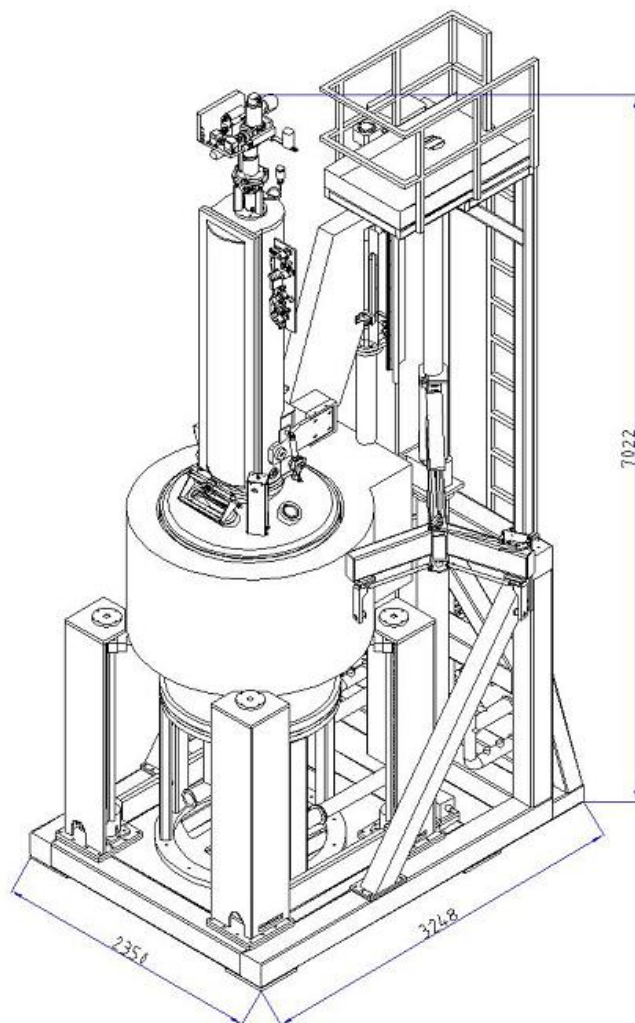
提升速度 Lifting speed: 0-4.7 in/hr (0-120mm/hr)
 最快提升速度 Crucible Jog Speed : (>120mm/min)
 行程 Stroke: 18" (457mm)
 转速 Rotation speed: 0-20 rpm(可逆)

籽晶驱动单位 Crystal drive unit

提升速度 Lifting speed: 0-20 in/hr (0-508mm/hr)
 快速提升速度 Seed Jod Speed : 20 in/min (508/min)
 转速 Rotation speed: 0-30 rpm(可逆)

厂务要求 Utilities

电源电压 (Source Voltage) 380 V±10%
 频率 (Frequency) 50/60 Hz
 加热功率(Heating Power) IGBT 200KW 底部加热 50KW
 环境温度 (Ambient Temperature) 5~40
 相对湿度 (Relative Humidity) < 70%
 入口端最高水温(Maximum Inlet Temperature) 77°F (25°C)
 最小流量 (Minimum Flow Rate) 95 gpm (360 l/min) total
 入口出口压力差 (Diff. Supply Pressure) 30 psi (2.1kg/cm²)
 主氩气流量 (Mass Flow Control(Max.)) 200 slpm
 吹扫流量(Purge Flow) 100 slpm
 合计 (Facility Total) 300 slpm
 推荐压力 Recommended Supply Pressure 75 psi (5.3kg/ cm²)
 压缩空气 (Air)
 推荐压力 Recommended Supply Pressure 90psi (6.3kg/ cm²)



控制系统 System Control

自动过程 Automatic process
 标准 PLC/PC 控制 control by PLC/PC. Equipped as standard

外形尺寸 Dimensions(approx.)

总高度 (closed) 7022 mm
 宽 Width (W) 2350 mm
 深 Depth (D) 3248 mm