

电子级单晶炉

YTC300-MCZ

主要性能指标 Technical Data

炉室资料 Puller Data

单晶直径 Crystal diameter: 12" - 18"
 装料量 Charge size: 450kg
 喉管直径 Throat Diameter: 28"~36"
 主炉膛内径 Main furnace Diameter: Φ 1300 mm
 主炉膛高度 Main furnace Height: 1938 mm
 炉门开口尺寸 Pull Chamber Door Opening: 520mm \times 2800mm
 喉管直径(Throat Diameter) : Φ 500 mm
 主真空泵抽速 Vacuum Pumps-Main: 221 cfm (6,260 l/min)
 辅助真空泵抽速(Recommended) Aux: 60 cfm (1,700 l/min)
 副室类型 Deputy room type : 全开门 Full-door
 炉盖类型 Lid Type : 穹顶 Dome 或 扁平 Flat
 磁场类型 Field type : 勾型、水平型 (可选) hook type, horizontal type (optional)
 有导流筒提升、激光测距、CCD 控径
 There draft tube upgrade, laser ranging, CCD control path
 可提供二次加料 providing secondary feed

坩埚驱动单位 Crucible drive unit

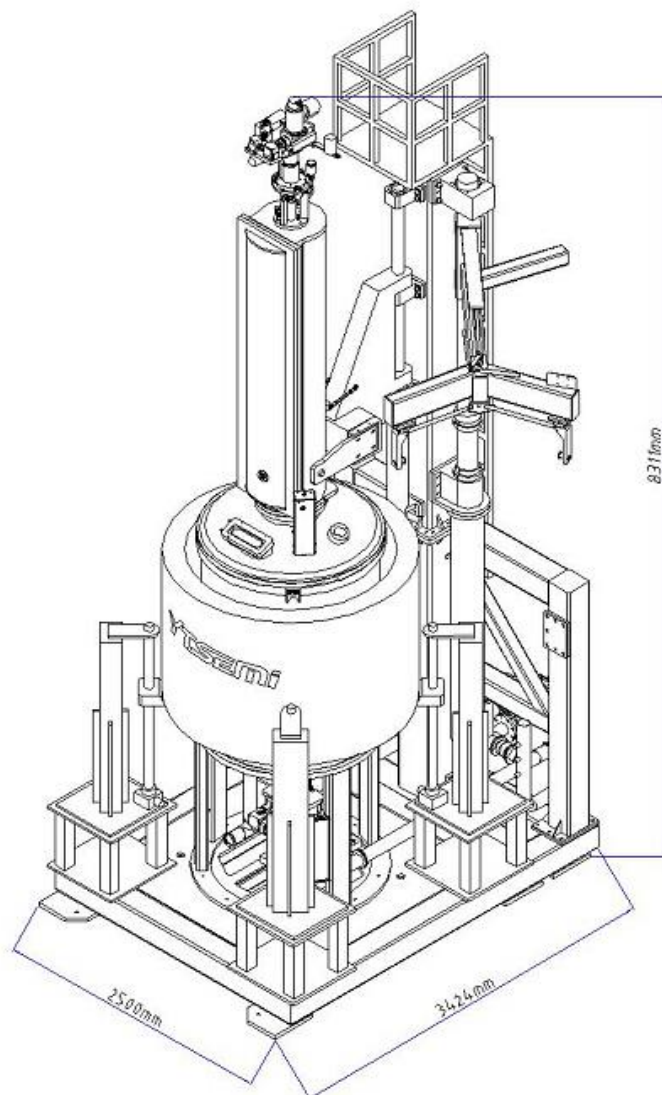
提升速度 Lifting speed: 0-4mm/min
 最快提升速度 Crucible Jog Speed : (\geq 150mm/min)
 坩埚行程 Stroke: 800mm
 坩埚转速 Rotation speed: 0-20 rpm

籽晶驱动单位 Crystal drive unit

籽晶提升慢速(Seed Lift Rate):0-8 mm/min
 籽晶提升快速(Fast Seed Lift Rate): \geq 620 mm/min
 籽晶行程(Seed Travel):4000 mm
 籽晶旋转(Seed Rotation):0-30 rpm

厂务要求 Utilities

电源电压 (Source Voltage) 380V \pm 10%
 频率 (Frequency) 50/60 Hz
 主变压器 (Main Transformer) : 320 KVA
 副变压器(Subsidiary Transformer): 67 KVA
 环境温度 (Ambient Temperature) 5~40
 相对湿度 (Relative Humidity) < 70%
 入口端最高水温(Maximum Inlet Temperature) 77°F (25°C)
 最小流量 (Minimum Flow Rate) : \geq 400 L/min
 入口出口压力差 (Diff. Supply Pressure) :2.0-3.0 bar
 主氩气流量 (Mass Flow Control Max.):100-200 L/min
 压力(Pressure):3.5-5 bar
 压缩空气 (Air)
 极限真空(Ultimate Vacuum) : \leq 30m Torr
 泄漏率(Leakage Rate) : \leq 40m Torr/h
 可控压力范围(Controllable Pressure Scope):10-50 Torr
 推荐压力(Recommended Supply Pressure):4-7 bar
 消耗量(Consumption):100 L/炉次



控制系统 System Contr

自动过程 Automatic process
 标准 PLC/PC 控制 control by PLC/PC. Equipped as standard

外形尺寸 Dimensions(approx.)

总高度 (closed) 8,311mm
 宽 Width (W) 2,500mm
 深 Depth (D) 3,424mm